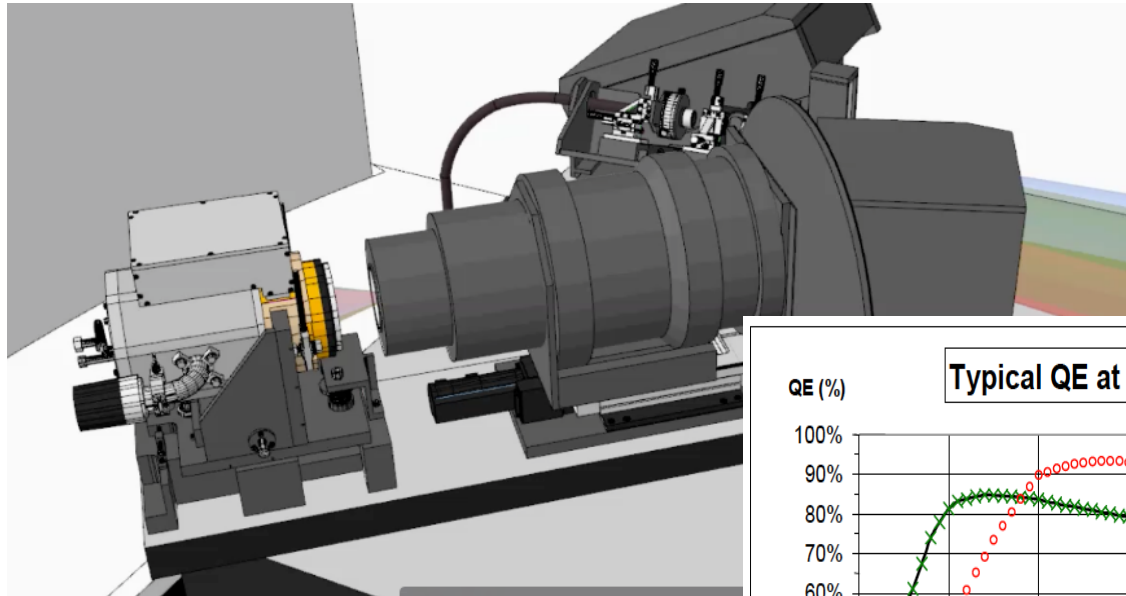


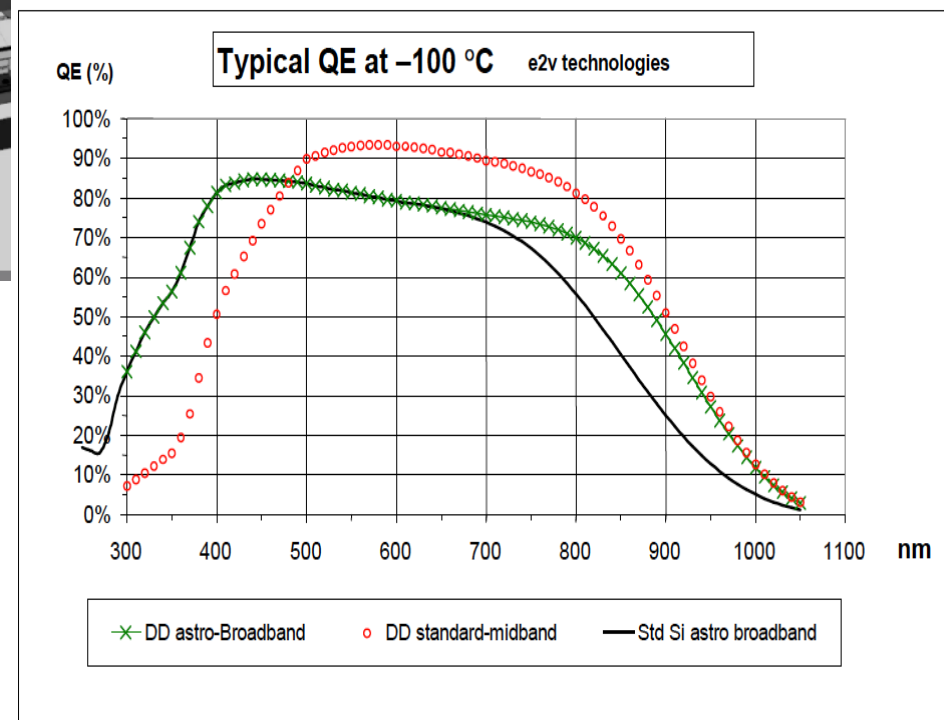
# CAMERA



## Caméra actuelle

CCD E2V 2k x 4.5 k pixels, back illuminated

Cryostat maison, Refroidissement PCC (~170K),  
Asservissement T Lakeshore (0.01K).



## Besoins d'une nouvelle caméra ?

- La caméra actuelle est notre unique caméra scientifique, elle a bientôt 10 ans
- Elle a un duty cycle élevé, (pompage régulier)
- Elle est thermiquement instable

## Neo Narval :

- Besoin de thermique contrôlée
- Besoin de calibration continue
- Besoin de disponibilité continue (sans pompage)
- Caméra de secours !

## OPTIONS

EEV	Layout	Résolution	Couverture spectrale	QE	Andor
CCD 42-90	2 x 2k x 4.5k Pix = 13.5µm	65000	Gap jonction <b>X</b>	Rouge + bleu ✓	<b>X</b>
CCD 203	4k x 4k Pix = 12µm	>65000	Peigne > 700nm <b>X</b>	Broadband ✓	✓
CCD 230	4k x 4k Pix = 15µm	~50000+ avec 3 slices + soft	✓	Broadband ✓	✓

## OPTIONS

EEV	Layout	Résolution	Couverture spectrale	QE	Andor
CCD 42-90	2 x 2k x 4.5k Pix = 13.5µm	65000	Gap jonction <b>X</b>	Rouge + bleu ✓	<b>X</b>
CCD 203	4k x 4k Pix = 12µm	>65000	Peigne > <b>X</b>	Broadband ✓	✓
CCD 230	4k x 4k Pix = 15µm	~5000+ avec 4 slices + soft	✓	Broadband ✓	✓